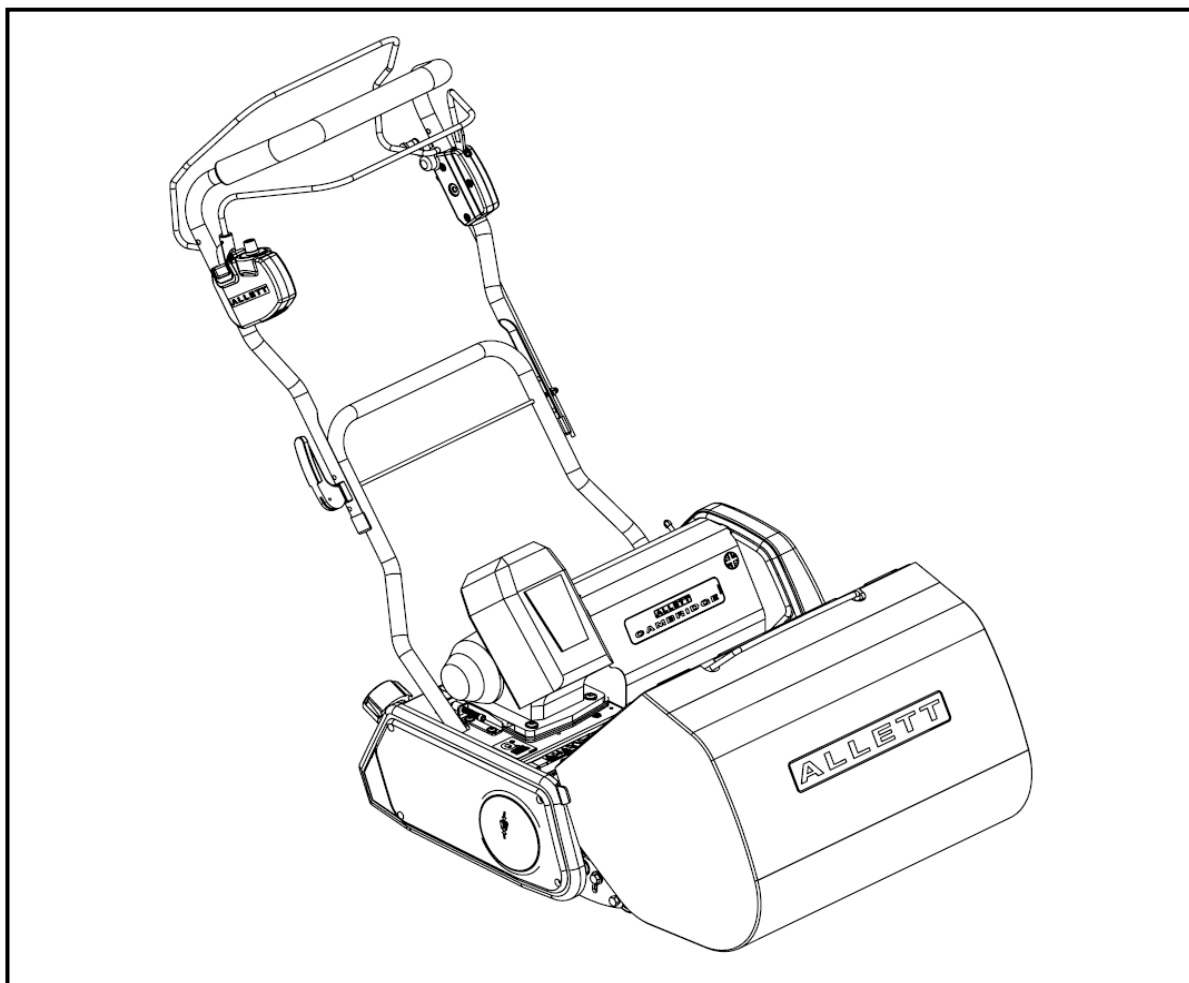




Akumulátorová vřetenová sekačka 40 V s lithium-iontovou baterií Číslo modelu: CAM43/1



NÁVOD K OBSLUZE



Sériová čísla: CAM43/1-24-0001 a další

Původní pokyny: Anglická verze

Allett Limited, Regal House, Airfield Industrial Estate,
Hixon, Stafford, ST18 0PF, Velká Británie
Tel: +44 (0) 1889 271503 sales@allett.co.uk
www.allett.co.uk
Náhradní díly Allett tel: +44 (0) 1889 27209

Výhradní dovozce do ČR:

ITTEC, s.r.o.
AOS - komerční zóna, Modletice 106
251 01 Říčany u Prahy
www.ittec.cz; www.allett.cz; 323 616 222

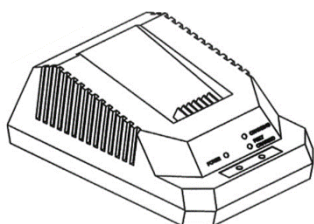
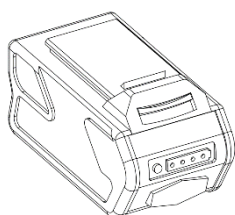
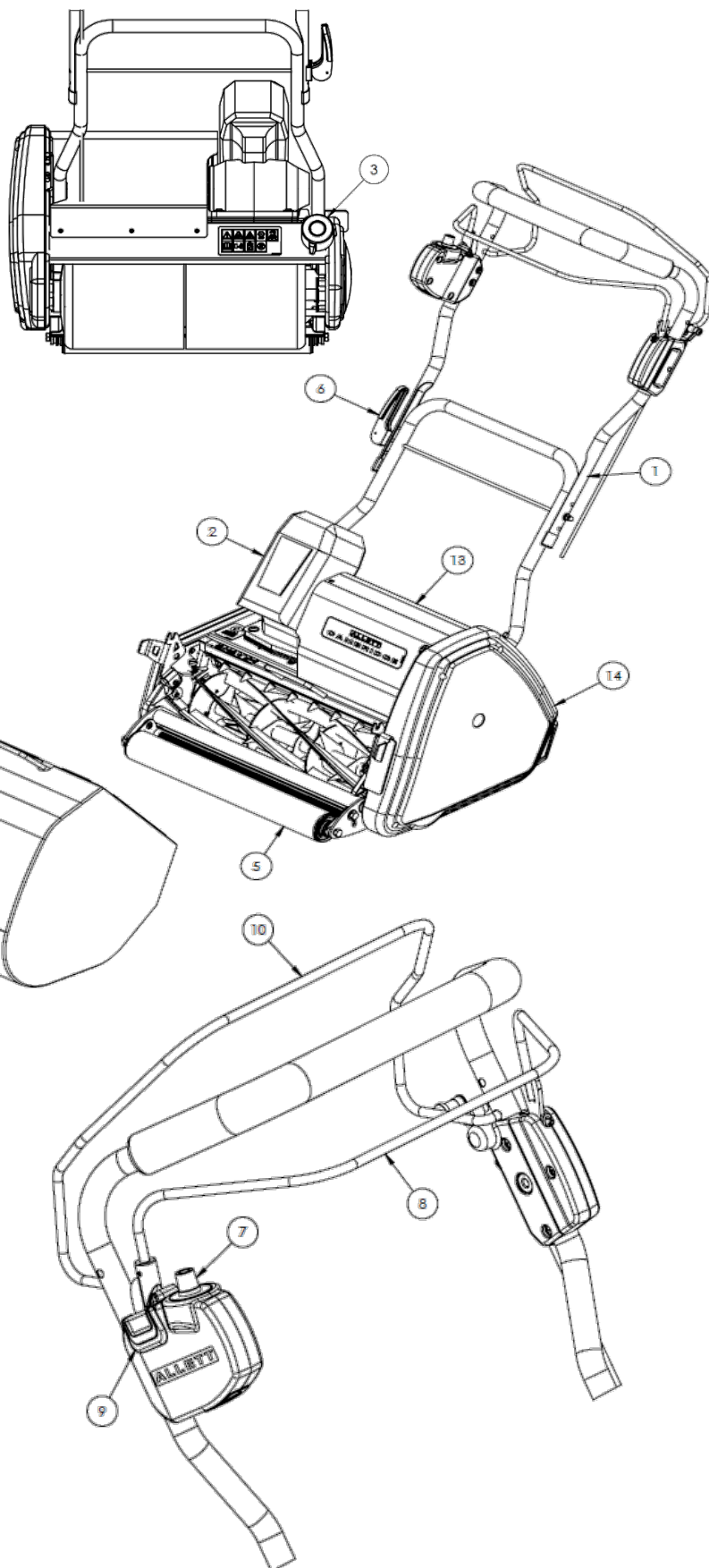
PŘED POUŽITÍM VŘETENOVÉ SEKAČKY ALLETT CAMBRIDGE 43 SI PŘEČTĚTE TENTO NÁVOD.

JE TO V ZÁJMU VAŠÍ BEZPEČNOSTI

JE NEZBYTNÉ, ABY SI PROVOZOVATELÉ V ZÁJMU VLASTNÍ BEZPEČNOSTI
PROSTUDOVALI TENTO DOKUMENT.

Ovládací prvky

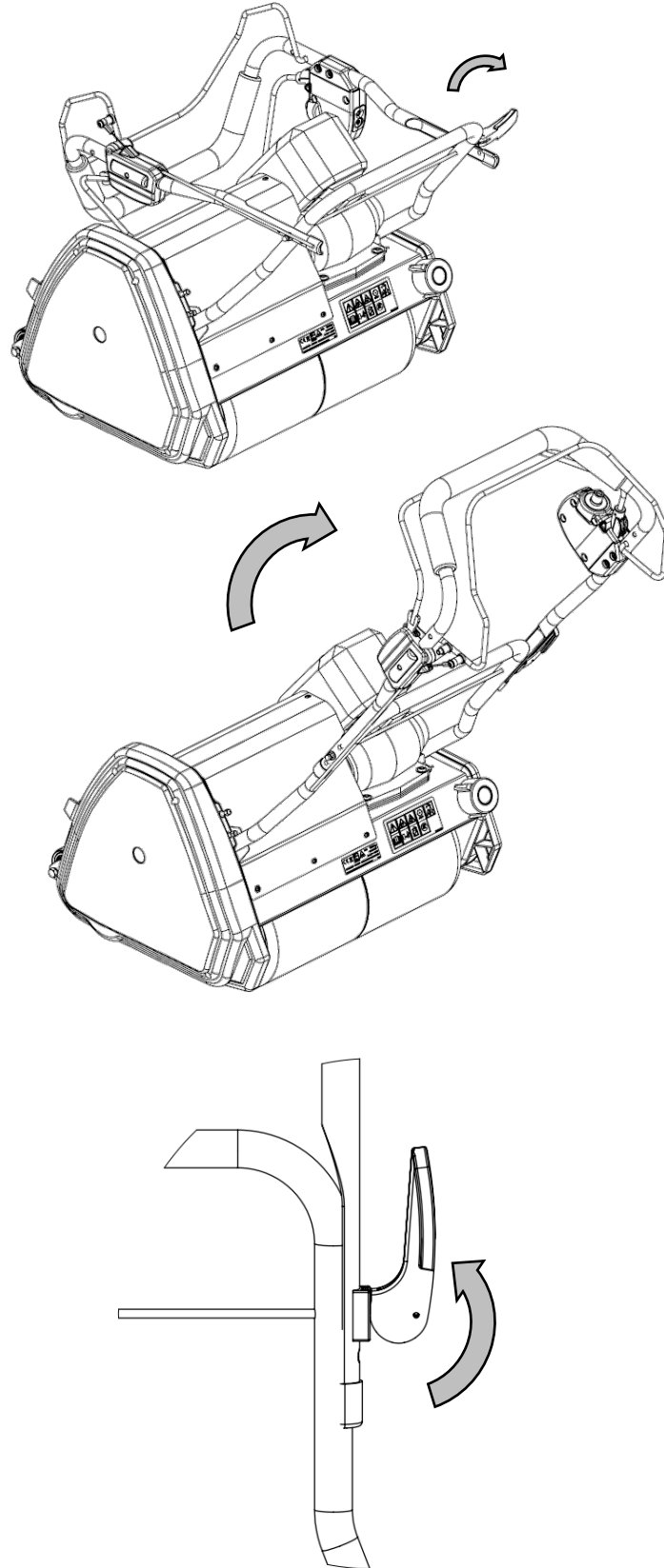
- 1) Rukojeť
- 2) Bateriový dok pro napájecí zařízení
- 3) Kolečko pro nastavení výšky sečení
- 4) Vak na trávu
- 5) Přední válec
- 6) Uzamykací kloub rukojeti pro skladování
- 7) Variabilní regulátor otáček
- 8) Páka válce
- 9) Bezpečnostní tlačítko
- 10) Lišta válce
- 11) Tlačítko pro uvolnění baterie
- 12) Izolační klíč
- 13) Kryt motoru
- 14) Ochrana pohonu

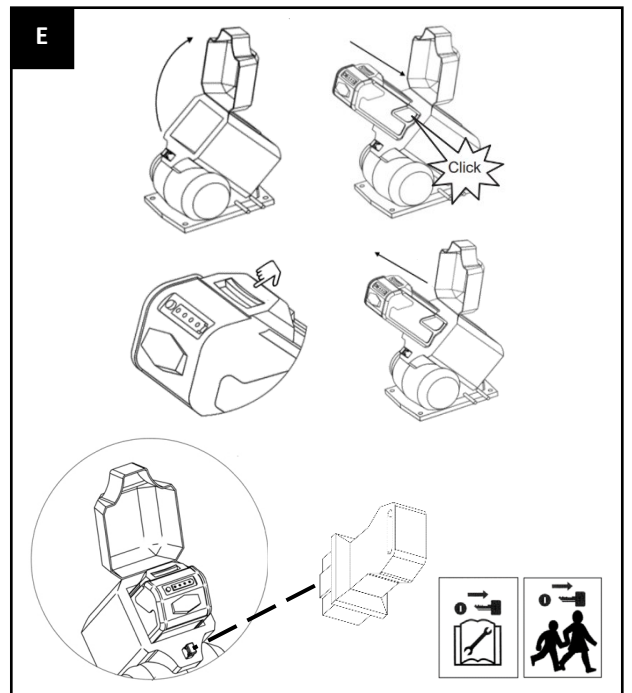
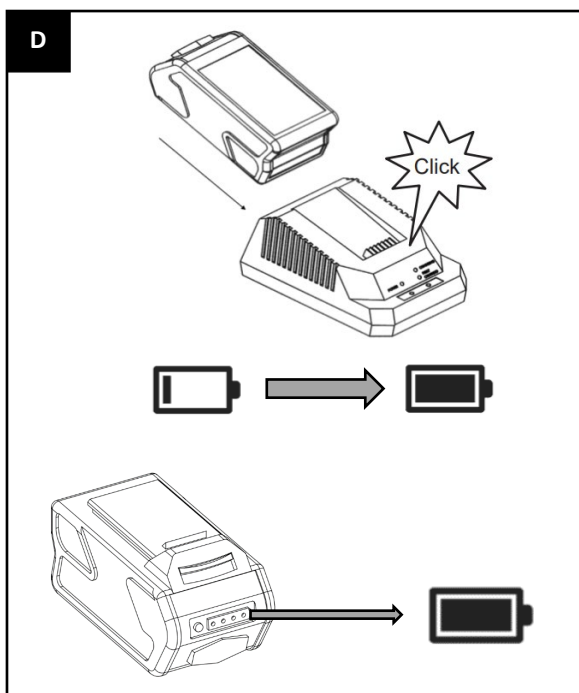
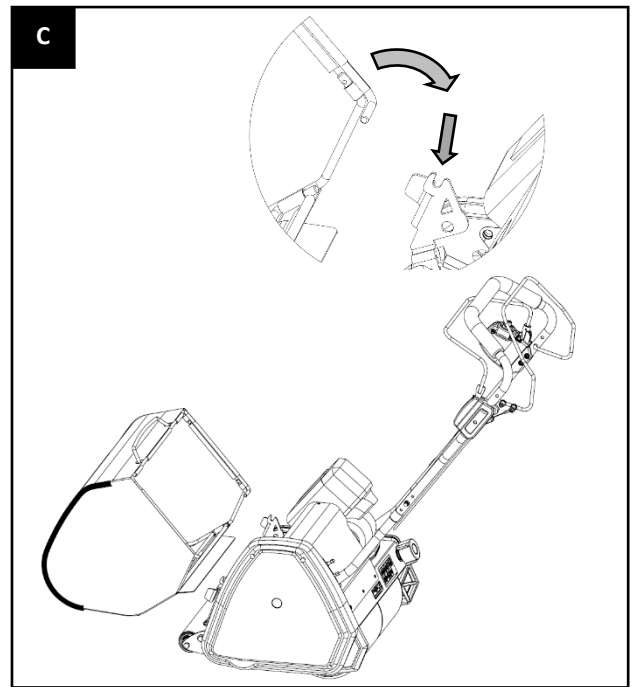
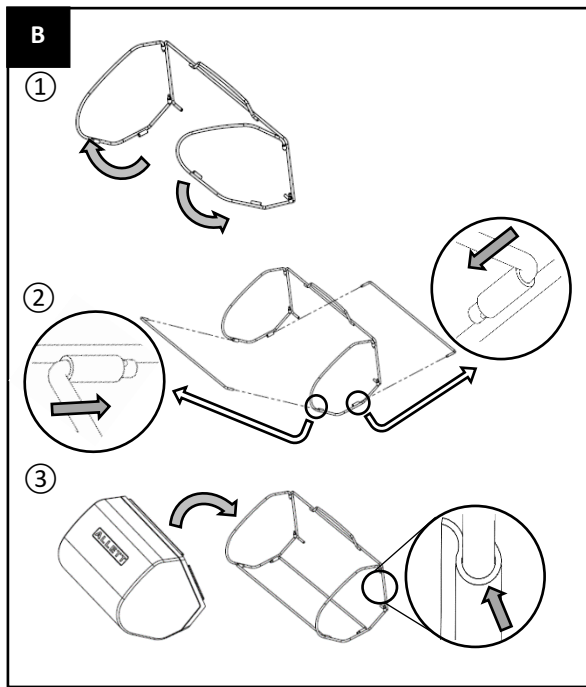


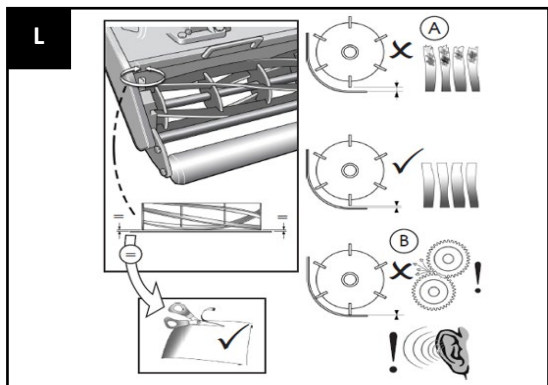
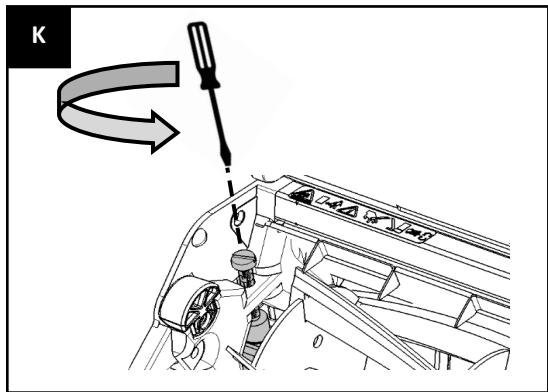
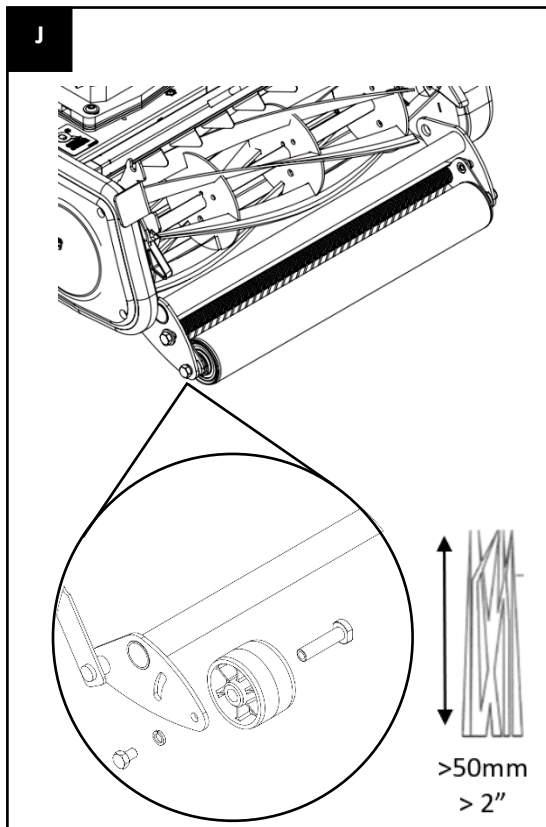
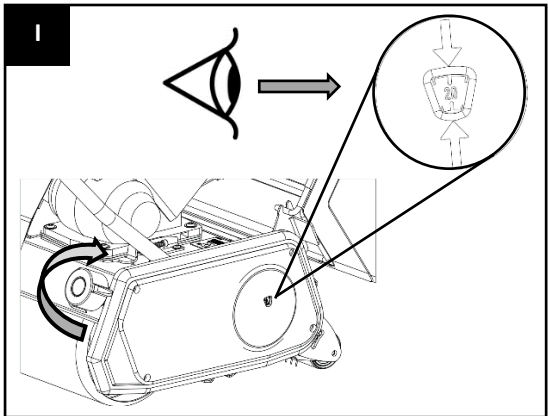
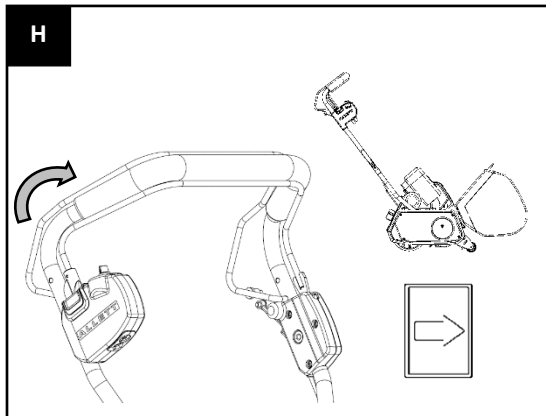
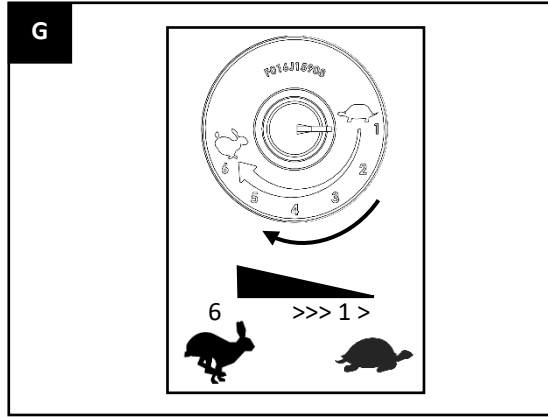
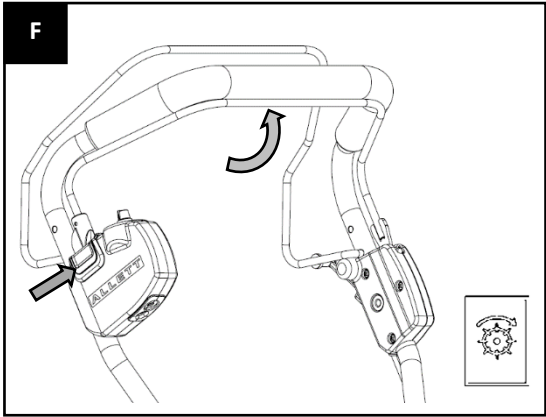
40V baterie 4AH

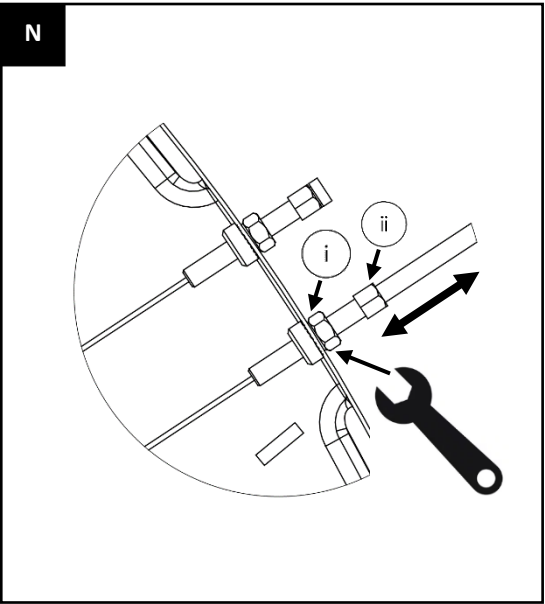
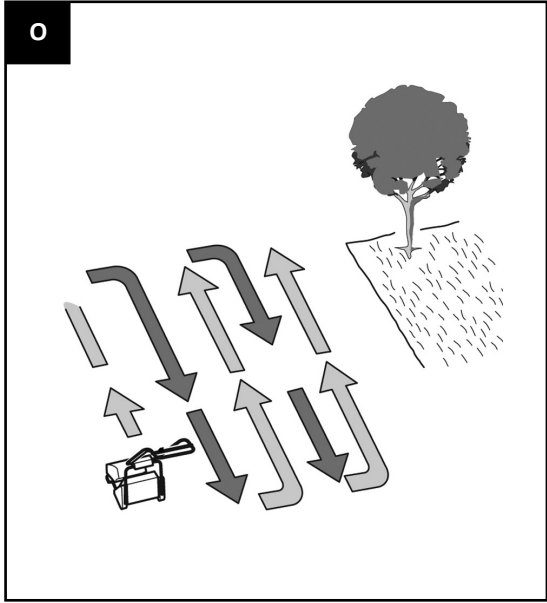
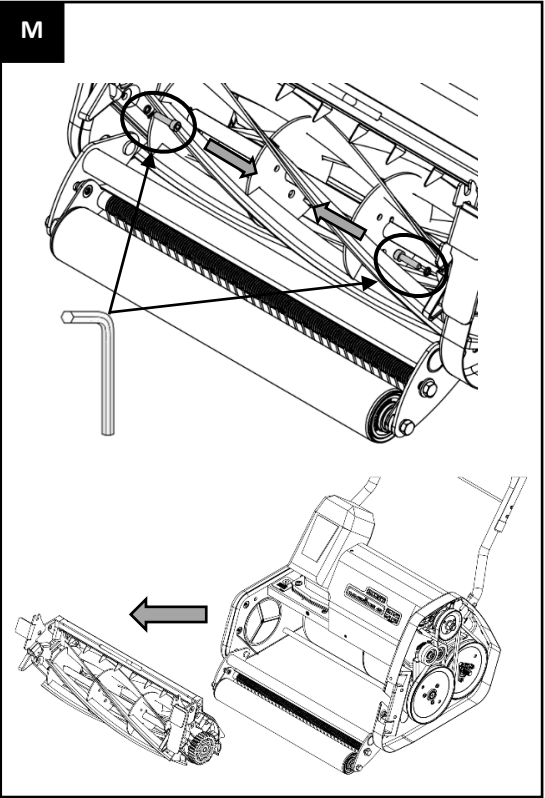
40V univerzální nabíječka baterií

A









Zamýšlené použití

Tento výrobek je určen pro domácí sekání trávy na kvalitním, často sečeném trávníku, kde je výška trávy menší než 50 mm.

Úvod

Tento návod obsahuje pokyny pro správnou montáž a bezpečné používání stroje. Je důležité, abyste si tyto pokyny pečlivě přečetli. V plně sestaveném stavu má stroj hmotnost vyšší než 20 kg. V případě potřeby si pro jeho vyjmutí z obalu zajistěte pomoc. Při přenášení sekačky buďte opatrní, protože nože jsou ostré.

Sekačka Cambridge byla navržena převážně jako sekačka na trávu. Základní jednotka však může přijímat celou řadu vyměnitelných kazet, které pokrývají řadu úkolů spojených s údržbou trávníku. Ty lze zakoupit samostatně u společnosti Allett Ltd. nebo u místního prodejce Allett.

Sekačku Cambridge by měly obsluhovat, servisovat a opravovat pouze osoby, které jsou obeznámeny s jejími vlastnostmi a znají příslušné bezpečnostní postupy.

Bezpečnostní opatření uvedená v této příručce a všechny ostatní obecně uznávané bezpečnostní předpisy musí být vždy dodržovány.

Jakékoli úpravy provedené na sekačce Cambridge zbavují společnost Allett Limited odpovědnosti za případné škody nebo zranění, které z toho vyplývají.

Společnost Allett Limited si vyhrazuje právo změnit specifikace výrobku bez předchozího upozornění.

Typ modelu a sériové číslo

Model lze nalézt na dvou místech:

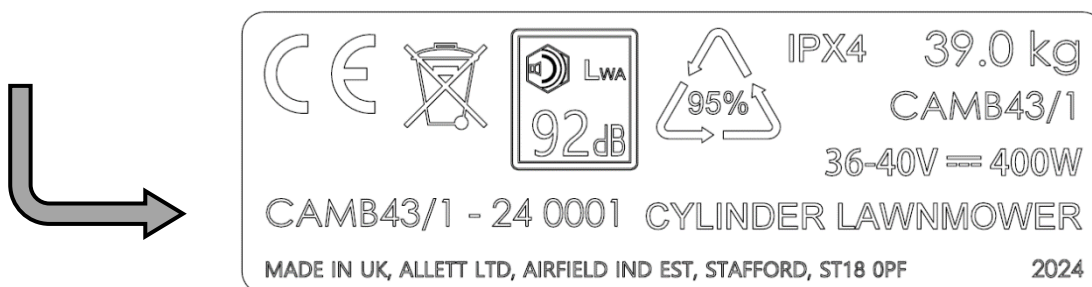
1. Na horním krytu sekačky.
2. Na štítku se sériovým číslem, který se nachází na pravé straně podvozku sekačky.

Sériové číslo je umístěno na výrobním štítku.

Zadejte prosím své údaje níže

Model: Cambridge 43

Sériové číslo: Režim/Typ – Datum – Sériové č.: _____



Registrace produktu




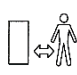
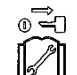



Chcete-li zaregistrovat svůj stroj, navštivte tuto webovou stránku: <https://allett.co.uk/pages/product-registration>.

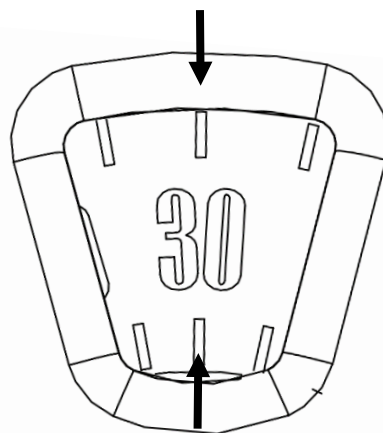
Bezpečnostní upozornění

Důležité! Varování! Pečlivě si přečtěte tento návod, seznamte se s ovládacími prvky a správným používáním sekačky.

Tyto pokyny si uschovejte pro budoucí použití.

Vysvětlení symbolů na sekačce

	Obecné bezpečnostní upozornění
	Přečtěte si návod k použití
	Pozor na hozené nebo létající předměty
	Udržujte okolní osoby v bezpečné vzdálenosti od stroje.
	Před seřizováním, čištěním a před ponecháním sekačky bez dozoru ji vypněte a vyjměte izolační klíč.
	Ostré ostří. Pozor na uříznutí prstů na nohou nebo rukou.
	Než se dotknete součástí stroje, počkejte, až se zcela zastaví. Nože se otáčejí i po vypnutí stroje, rotující nůž může způsobit zranění.
	Nikdy nedovolte dětem, aby sekačku používaly, děti by měly být pod dohledem, aby si se strojem nehrály. Vždy vyjměte izolační klíč, a to i při skladování.



Výška sečení (mm)

Nikdy nedovolte, aby sekačku používaly osoby, které nejsou seznámeny s těmito pokyny.

Místní předpisy mohou omezovat věk obsluhy.

Tento stroj není určen pro použití dětmi nebo osobami se sníženými fyzickými, smyslovými nebo duševními schopnostmi nebo osobami s nedostatkem zkušeností a znalostí, pokud jim osoba odpovědná za jejich bezpečnost neposkytlá dohled nebo je nepoučila o používání stroje.

Nikdy nesekejte, když jsou v blízkosti lidí, zejména děti nebo domácí zvířata.

Provozovatel nebo uživatel je odpovědný za nehody nebo nebezpečí, které vzniknou jiným osobám nebo jejich majetku.

Se sekačkou nepracujte naboso nebo v otevřených sandálech, vždy noste pevnou obuv a dlouhé kalhoty.

Důkladně zkontrolujte místo, kde se bude sekačka používat, a odstraňte všechny kameny, klacky, dráty, kosti a jiné cizí předměty.

Před použitím vždy vizuálně zkontrolujte, zda nože, šrouby nožů a sekací sestava nejsou opotřebované nebo poškozené.

Opotřebované nebo poškozené nože a šrouby vyměňujte v sadách, abyste zachovali vyváženost.

Sekejte pouze za denního světla nebo při dobrém umělém osvětlení.

Pokud je to možné, nepracujte se sekačkou na mokré trávě.

Chodte, nikdy neběhejte.

Sekání na svazích může být nebezpečné:

- Sekejte napříč svahy - nikdy ne nahoru a dolů.
- Na svazích nebo na mokré trávě si vždy buďte jisti, že máte pevnou půdu pod nohama.
- Při změně směru jízdy na svazích dbejte zvýšené opatrnosti.
- Nesekejte příliš strmé svahy.
- Při couvání nebo přitahování sekačky k sobě dbejte zvýšené opatrnosti.
- Nikdy nesekejte tak, že sekačku tlačíte směrem k sobě.

Pokud je nutné sekačku při přepravě naklonit, zastavte nože při přejezdu jiných povrchů než trávy a při přepravě sekačky na sečenou plochu a z ní.

Při startování nebo zapínání motoru stroj nenaklánějte, s výjimkou případů, kdy je nutné stroj naklonit pro startování v dlouhé trávě. V takovém případě jej nenaklánějte více, než je nutné, a naklánějte pouze tu část, která je vzdálená od obsluhy. Před vrácením stroje na zem se vždy ujistěte, že jsou obě ruce v pracovní poloze.

Nikdy nepoužívejte stroj s poškozenými kryty nebo štíty nebo bez nasazeného bezpečnostního zařízení, např. deflektorů a/nebo sběračů trávy.

Sekačku zapněte podle pokynů a s nohama v dostatečné vzdálenosti od nožů.

Před spuštěním motoru vypněte všechny spojky nožů a pohonu.

Neustále se držte mimo výstupní otvor.

Při práci se strojem se vždy držte mimo výstupní zónu.

Sekačku nikdy nezvedejte ani nepřenášejte, pokud je motor v chodu.

Během provozu sekačky nedávejte ruce ani nohy do blízkosti nebo pod rotující části.

Při seřizování sekačky buďte opatrní, aby nedošlo k zachycení nohou a rukou mezi pohybující se nože a pevné části sekačky.

Při údržbě v blízkosti ostrých nožů vždy používejte rukavice.

Vyjměte izolační klíč a baterie:

- kdykoli opustíte stroj
- před odstraněním ucpávky
- před kontrolou, čištěním nebo prací na sekačce
- po nárazu do cizího předmětu. Zkontrolujte, zda není sekačka poškozena, a v případě potřeby proveďte opravy.
- pokud sekačka začne abnormálně vibrovat (okamžitě zkontrolujte).
- při skladování nebo skládání pro uskladnění
- před přepravou stroje

Udržujte všechny matice, šrouby a vruty pevně utažené, abyste měli jistotu, že je sekačka v bezpečném provozním stavu.

Často kontrolujte, zda není sběrný koš na trávu opotřebený nebo poškozený.

Vyměňte opotřebené nebo poškozené díly z důvodu bezpečnosti.

Ujistěte se, že jsou namontované náhradní díly schválené

TECHNICKÉ ÚDAJE

Označení:	Baterie Cambridge 43 Vřetenová sekačka na trávu
Model/typ stroje	CAMB43/1
Napětí (max. V)	40V DC
Šířka nože (cm)	43
Výška sečení (mm)	10-50
Objem zásobníku na trávu (l)	62l
Samohybné zařízení	✓
Hmotnost (kg)	39 kg
Hodnocení IP	IPX4

DODANÉ POLOŽKY

Sekačka na trávu s kazetou žacího válce

Rám na vaky na trávu

2 x příčné tyče na vaky na trávu

Textilní vak na trávu

Návod k obsluze, karta QuickStart, registrační karta výrobku

Kabelové svorky

5mm imbusový klíč

Klíč

2 x přídatná plastová kola a čepy náprav

Baterie (pokud je zakoupen balíček sekačka/baterie/nabíječka)

Nabíječka (v případě zakoupení balíčku sekačka/baterie/nabíječka)

MONTÁŽ

Montáž rukojeti na sekačku (viz obr. A)

POZOR! - Abyste předešli nehodám při montáži, vyjměte ze sekačky baterii.

1. Ujistěte se, že je uvolněna zajišťovací svorka řídítky a že směřuje od boku sekačky Cambridge.
2. Zvedněte řídítko do správné polohy
3. Pomocí zajišťovací svorky na řídítkách zajistěte řídítko ve správné poloze..

Sestavení vaku na trávu (viz obr. B)

Jak sestavit vak na trávu

1. Vyklopte oba boční rámy
2. Připevněte příčné tyče, aby byl rám zajištěn v otevřené poloze, dbejte na orientaci příčných tyčí na obrázku B.
3. Nasadte látkový vak na trávu na rám tak, aby základna z pevného materiálu byla naproti rukojeti, a zajistěte jej plastovými sponami.

Jak nasadit vak na trávu na sekačku (viz obr. C)

Umístěte rám vaku na trávu do drážek na obou stranách podvozku sekačky (viz obr. C).

BATERIE A NABÍJENÍ

Kontrola kapacity baterie (viz obr. D)

Kontrola kapacity baterie Viz obr. D. Stiskněte tlačítko indikátoru kapacity baterie. Kontrolky se rozsvítí podle úrovně kapacity baterií. Viz tabulka níže:

Světla	Kapacita
4 zelená světla	Baterie je plně nabitá
3 zelená světla	Kapacita baterie je 70 %
2 zelená světla	Kapacita baterie je 45 %
1 Zelená světla	Kapacita baterie je 10 %.
Světla zhasnou	Baterie má nedostatečnou kapacitu a vyžaduje okamžité nabití.

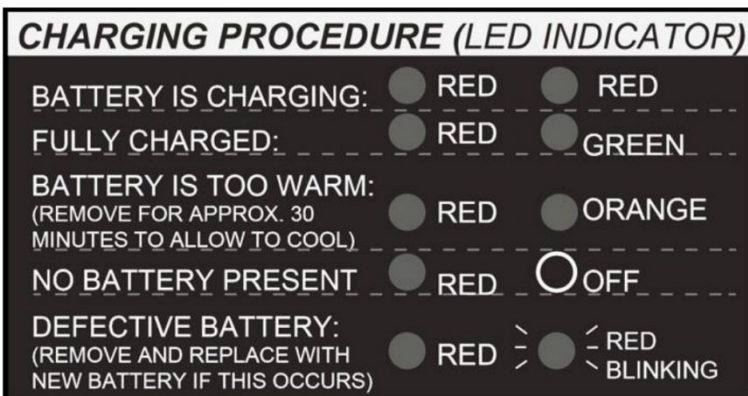
Nabíjení baterie

Viz obr. D a E.

POZNÁMKA: Baterie se nedodává plně nabitá. Doporučuje se ji před použitím plně nabít, aby bylo zajištěno dosažení maximální doby provozu. Tato lithium-iontová baterie si nevytváří paměť a může být kdykoli nabita. Za normálních podmínek lze baterii o kapacitě 4 Ah plně nabít za 105-120 minut. Při nabíjení baterie postupujte následovně:

1. Zapojte nabíječku do síťové zásuvky.
2. Vložte baterii do nabíječky, dokud nezapadne na místo.
3. Po úplném nabití baterie se rozsvítí zelená LED dioda, odpojte nabíječku od sítě a stisknutím tlačítka pro uvolnění baterie ji vyjměte z nabíječky.

Použitá nabíječka je diagnostická nabíječka. Kontrolky LED nabíječky se rozsvěcují v určitém pořadí, aby informovaly o aktuálním stavu baterie. Jsou následující:



Pokud červená kontrolka LED bliká, nahlédněte do návodu k nabíječe.

Pokud byla baterie delší dobu skladována s malým nebo žádným nabitím, přejde nabíječka do režimu obnovy, který trvá 20 hodin, než se baterie plně nabije. Tím se zvýší životnost baterie. Po úplném nabití se při dalším nabíjení vrátí do standardního režimu nabíjení. Pro dosažení nejlepších výsledků by se baterie měla nabíjet na místě s teplotou mezi 6 °C a 40 °C.

Izolační klíč

Výrobky napájené z baterií nemusí být připojeny k elektrické zásuvce, a proto jsou vždy v provozním stavu. Při používání sekačky dbejte na možná nebezpečí, vždy vyjměte izolační klíč znázorněný na obrázku E, pokud sekačku ponecháte bez dozoru, a nikdy nenechávejte děti, aby si se strojem hrály. Dodržováním tohoto pravidla snížíte riziko úrazu elektrickým proudem, požáru nebo vážných zranění.

Vložení a vyjmutí baterie ze sekačky (viz obr. E)

VAROVÁNÍ: Pokud jsou některé díly poškozené nebo chybí, nepokoušejte se připojit baterii k sekačce ani sekačku nepoužívejte, dokud nebudou poškozené nebo chybějící díly vyměněny. V opačném případě by mohlo dojít k vážnému zranění.

Vložení:

Otevřete víko napájecí hlavice a zarovnejte vyvýšená žebra na baterii s montážními otvory v prostoru pro baterii. Zasuňte baterii zcela do doku, dokud neuslyšíte "CVAKNUTÍ", před spuštěním se ujistěte, že je baterie v sekačce zajištěna.

Vyjmutí:

Otevřete víko napájecí hlavice a stiskněte tlačítko pro uvolnění baterie na baterii. Vytáhněte baterii z dokovací stanice.

Doba použití

Posekaná plocha, a tedy i doba provozu baterie, závisí na podmínkách trávníku. Sekání v nízké výšce ve vlhké a husté trávě zkrátí dobu provozu. Pro prodloužení výdrže baterie se doporučuje:

1. Jediným sečením odstraňte pouze 1/3 výšky rostliny, což znamená časté sečení alespoň jednou týdně.
2. Používejte vyšší výšky sečení, minimálně 25 mm (1"), nižší výšky mohou být velmi husté.
3. Udržujte nože ostré a pravidelně je upravujte. Tupé nebo poškozené nože snižují životnost baterie.

Podle výše uvedených doporučení by měla sekačka za sucha pokrýt plochu o rozloze přibližně 600 m² nebo pracovat po dobu 40 minut na novou, plně nabitou baterii.

DOPORUČENÍ OHLEDNĚ BATERIE A NABÍJEČKY

Před vložením baterie do sekačky vyjměte izolační klíč.

Nedovolte, aby se baterie nebo nabíječka přehřály. Pokud jsou teplé, nechte je vychladnout. Dobíjejte pouze při pokojové teplotě.

Baterii neumísťujte do mrazu, na přímé sluneční světlo nebo do teplého prostředí. Uchovávejte ji při běžné pokojové teplotě, například ji neumísťujte do blízkosti radiátoru.

Pokud se baterie dlouho nenabíjí, nabíjejte ji každé 2 měsíce 2 hodiny. Nedobíjejte nabíječkou nenabíjecí baterie.

Při extrémním používání nebo teplotních podmínkách může dojít k malému úniku kapaliny z článků baterie. Pokud dojde k porušení vnějšího těsnění a kapalina se dostane na vaši pokožku :

- Okamžitě se umyjte vodou a mýdlem.
- Neutralizujte citronovou šťávou, octem nebo jinou mírnou kyselinou.
- Pokud se vám uniklý přípravek dostane do očí, okamžitě je vyplachujte čistou vodou po dobu nejméně 15 minut a vyhledejte lékařskou pomoc.

Nabíječka je určena pouze pro vnitřní použití.

Chraňte baterie před vlhkostí a vodou.

Pokud baterie během používání vydává neobvyklý zápach, je horká, mění barvu, tvaru nebo se jeví jakýmkoli jiným způsobem abnormální, okamžitě ji přestaňte používat. Pokud baterie praskne nebo se rozbije, ať už s únikem nebo bez něj, nenabíjejte ji a nepoužívejte. Zlikvidujte ji (viz "Likvidace") a vyměňte ji za novou baterii. Nepokoušejte se o opravu.

Používejte pouze baterii Allett Ref: F016J11357 36V 4Ah 144Wh 40V MAX
Používejte pouze nabíječku Allett Ref: UK F016J11358 nebo EU F016J11359

Další informace naleznete v příručce k baterii a nabíječce.

Spouštění a zastavování (viz obr. F - H)

Po vypnutí stroje se nůž ještě několik sekund otáčí. Před opětovným zapnutím nechte motor / nůž zastavit otáčení. Nevypínejte a nezapínejte rychle. Pro usnadnění startování při použití kultivační kazety zatlačte rukojeť (1) dolů a zvedněte přední kola/válec ze země.

Spuštění žacích nožů (viz obr. F)

Ujistěte se, že je v napájecí hlavici (2) vložena baterie, a izolační klíč znázorněný na obr. E je ve slotu na klíč.

1. Stiskněte bezpečnostní tlačítko směrem dolů.
2. Se stále stisknutým bezpečnostním tlačítkem zatlačte západku válce nahoru tak, aby se dotýkala rukojeti, a poté uvolněte bezpečnostní tlačítko.

Zastavení žacích nožů (viz obr. F)

Úplně uvolněte páku válce.

Spuštění funkce samočinného pohonu (viz obr. H)

1. Se stále zapnutými žacími noži tlačte zadní lištu válce směrem k rukojeti, dokud se nespojí s rukojetí.

NASTAVENÍ

Nastavení otáček (viz obr. G)

Otáčky nastavte podle potřeby pohybem ovladače regulace otáček v rozmezí 1 (min.) až 6 (max.). Ovladačem regulace otáček se nastavuje pojezd vpřed i rychlost žacího válce/ cívky.

Pokud je tráva vlhká a těžká nebo pokud vertikutujete, doporučuje se vysoká rychlost válce/cívky, aby se zlepšil sběrací výkon. Nastavte ovladač pro nastavení rychlosti do polohy 5-6.

Pokud je tráva suchá a lehká, doporučuje se nižší rychlost válce/ cívky, aby se zlepšil sběrací výkon. Nastavte ovladač pro nastavení rychlosti do polohy 3-4.

Nastavení výšky sečení (viz obr. I)

Vaše sekačka má plynule nastavitelnou výšku sečení v rozmezí 6-32 mm pro sekání trávy, číselný volič na boku sekačky lze použít jako vodítko pro nastavení.

Symbol	40	30	20	10	S
Výška sečení v mm	40 mm	30 mm	20 mm	10 mm	6,5 mm

Pátá pozice označená "S" by se měla používat pouze s příslušenstvím pro rozrývač. (zakoupené samostatně) nebo pro dosažení obzvláště krátkého stříhu, pokud je trávník velmi rovný.

Výška sečení se nastavuje otáčením ovladače na obr. I. v pravé zadní části sekačky. Hřeben je také třeba seřídit, viz "Seřízení hřebene".

Nastavení hřebene

Vaše sekačka je vybavena nastavitelným hřebenem, který lze použít při nižších výškách sečení.

Nastavuje se povolením šroubů a otáčením hřebene, dokud se hroty nedotknou země. Po změně výšky sečení může být nutné provést opětovné nastavení. Dávejte pozor, abyste hřeben nenastavili příliš hluboko, protože by mohlo dojít k poškození sekačky nebo trávníku.

Sečení dlouhé trávy - sada bočních kol (viz obr. J)

Sekačka je vybavena předním válcem s plnou šířkou, který je vhodný pro běžné hladké trávníky. Pro sekání delší (>50 mm, >2"), hrubé trávy lze namontovat sadu bočních koleček. Chcete-li tuto sadu namontovat, postupujte následovně:

1. Nakloňte sekačku dozadu a pevně ji zaklíněte.
2. Demontujte sestavu předního válce a hřebenu tak, že na obou stranách sestavy vyšroubujete šrouby, jak je znázorněno na obrázku J.
3. Nasaďte boční kolo na vřeteno bočního kola.
4. Namontujte každou sestavu bočních kol na obě strany držáků válečku a upevněte je šrouby podle obrázku J. Váleček v celé šířce znovu namontujte opačným postupem.

Nastavení nožů (viz obr. K-L)

Nože jsou správně seřízeny, když se řezací válec (cívka) při otáčení válce lehce otírá o spodní nůž (lůžkový nůž) v celé šířce. Nože se chovají jako nůžky. Správně seřízené nože zkušebně přestříhnou kus kvalitního psacího papíru (80 g/m²) po celé šířce nože.

Žací válec (cívka) by měl být seřízen pouze v případě, že tráva není posekána čistě a rovnoměrně.

Správné nastavení nožů na sečení:

1. Nakloňte sekačku dozadu a pevně ji zaklíněte.
2. Vyjměte vak na trávu.
3. Zkontrolujte čistotu řezu pomocí papíru v celé šířce řezu.

4. Plochým šroubovákem otáčejte seřizovacími šrouby po směru hodinových ručiček a průběžně kontrolujte čistotu řezu kouskem papíru. Možná bude nutné nastavit pouze jednu stranu, abyste dosáhli pěkného nůžkového řezu.

Upozornění: Nastavení nožů se silným kontaktem může způsobit poškození sekačky!

Výměna kazety QC pro péči o trávník (viz obr. M)

Sekačka je vybavena kazetou QuickChange (QC), kterou lze vyjmout a odnést do autorizovaného servisu k nabroušení.

Vyjmutí kazety:

1. Vyjměte vak na trávu a baterii
2. Vyšroubujte šrouby s válcovou hlavou a pružné podložky..
3. Vytáhněte jednotku kazety pomocí rukojeti.

Vložení kazety:

1. Držte kazetu za rukojeť a zasuňte ji do sekačky. Na obou stranách podvozku je dvojice vodiček, která pomáhají správně ji umístit.
2. Vyměňte šrouby s válcovou hlavou a pružné podložky.

Nastavení lanko pohonu (viz obr. N)

Pokud sekačka nejede dostatečně, může být nutné seřídít lanko pohonu pojezdu podle následujících pokynů nebo se obraťte na autorizovaného servisního zástupce. Před seřizováním se ujistěte, že jsou kabely připojeny k rukojeti.

- Povolte matici (i) , otočte seřizovačem (ii) o několik otáček proti směru hodinových ručiček.
- Znovu utáhněte matici.

Při správném nastavení se pohon zadního válce zapne, když je ovládací páka pojezdu přitlačena k horní rukojeti, nebo se po uvolnění vypne. Po uvolnění by mělo být možné sekačku snadno tlačit ručně.

Pokud je obtížné sekačku tlačit ručně s uvolněnou ovládací pákou pojezdu, je seřizovač příliš utážený. Povolte matici, otočte seřizovačem o několik otáček ve směru hodinových ručiček a matici utáhněte..

Sečení (viz obr. O)

Nejlepších výsledků dosáhnete, když sekačku postavíte na okraj trávniku a budete sekat směrem dopředu. Poté se otočte a sekejte rovnoběžně s dříve posekaným pruhem, přičemž mírně překryjte předchozí jízdu.

Při příštím sečení trávniku se snažte sekat trávník v pravém úhlu k předchozímu sečení, zabráníte tak nerovnostem na povrchu. Nerovnosti mohou vznikat, pokud sečete stále stejným směrem.

Nože mohou vyžadovat seřízení, zejména před prvním použitím – viz část "Seřízení nožů".

Osvědčené postupy pro snížení hluku a vibrací

Nucení sekačky sekat delší trávu, než je určeno, nebo nastavení sekačky na práci ve velké hloubce může způsobit vyšší vibrace a hlučnost. Ujistěte se, že je válec (cívka) přesně nabroušen, aby se snížily vibrace. Nastavení minimálního kontaktu mezi válcem (cívkou) a spodním nožem (lůžkovým nožem) je rozhodující pro snížení emisí hluku (viz část "Nastavení nože"). Poškozené řemeny nebo uvolněné kryty mohou zvýšit emise hluku. Proto pravidelně kontrolujte, zda sekačka nevykazuje známky opotřebení, a ujistěte se, že jsou kryty bezpečně připevněny a v dobrém stavu.

Údržba

VAROVÁNÍ: V žádném případě neprovádějte žádné seřizování sekačky, aniž byste nejprve zastavili motor, vyndali izolační klíč a počkali, až se nůž přestane otáčet.

Poznámka: Pro zajištění dlouhé a spolehlivé služby provádějte po každém použití následující údržbu:

- Zkontrolujte, zda nejsou zjevné závady, jako je uvolněný, vytržený nebo poškozený nůž, uvolněné upevňovací prvky a opotřebované nebo poškozené součásti.
- Zkontrolujte, zda jsou kryty a chrániče nepoškozené a správně nasazené.
- Před použitím proveďte nezbytnou údržbu nebo opravy.
- Důkladně vyčistěte vnější část stroje pomocí měkkého kartáče a hadříku. Nepoužívejte vodu, rozpouštědla ani leštidla.
- Odstraňte všechny nečistoty, zejména z okolí motoru.

Pokud by se navzdory péči věnované výrobě a testování došlo k poruše sekačky, měl by opravu provést autorizovaný servis.

Válec / cívka a spodní nůž / broušení lůžkových nožů

Válec (cívka) a spodní nůž (lůžkový nůž) lze přebrousit. To se doporučuje každé 2-3 roky nebo podle potřeby. Tupé nebo otupené nože negativně ovlivňují žací výkon a životnost baterie. Informace získáte u místního prodejce. Nejbližšího registrovaného prodejce můžete vyhledat on-line na adrese www.allett.co.uk/allett-dealer-locator.

Čištění a skladování

Sekačku, baterii a nabíječku čistěte měkkým suchým kartáčem nebo hadříkem. Pokud je ze sekačky vyjmut vak na trávu nebo vyměnitelná žací kazeta, lze je vyčistit vodou z hadice. Po vyčištění a při uskladnění na konci sezóny namažte žací válec (cívku) lehkým olejem, abyste vytlačili případnou vodu.

Vyjměte baterii a izolační klíč, uložte stroj, baterii i nabíječku na bezpečném, chladném a suchém místě a vyhněte se místům s vysokou vlhkostí.

Na konci sezóny neskladujte baterii v sekačce. Uchovávejte ji ve stínu, chladu a suchu.

Každoroční servis

Likvidace

Výrobek, příslušenství a obaly by měly být tříděny pro recyklaci šetrnou k životnímu prostředí.

Plastové součásti jsou označeny pro recyklaci podle kategorií.

Nevyhazujte elektrické nářadí, baterie ani nabíječky do domovního odpadu!

Podle evropské směrnice 2002/96/ES o odpadních elektrických a elektronických zařízeních a směrnice 2006/66/ES o odpadních bateriích musí být elektrické přístroje, které již nejsou vhodné k použití, odděleně shromažďovány a předávány k využití způsobem šetrným k životnímu prostředí.

V bateriích používaných s touto sekačkou jsou obsaženy následující toxické a žíravé materiály: Li-ion, Toxické

Při likvidaci poškozených baterií nebo baterií s ukončenou životností zakryjte póly baterií silnou lepicí páskou, abyste předešli zranění, nebezpečí požáru, výbuchu nebo úrazu elektrickým proudem.

Všechny toxické materiály musí být likvidovány zvláštním způsobem, aby se zabránilo kontaminaci životního prostředí. Před likvidací poškozených nebo opotřebovaných lithium-iontových akumulátorů se obraťte na místní úřad pro likvidaci odpadu nebo na místní agenturu pro ochranu životního prostředí, kde získáte informace a

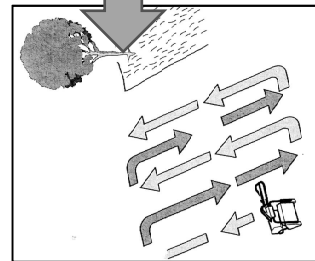
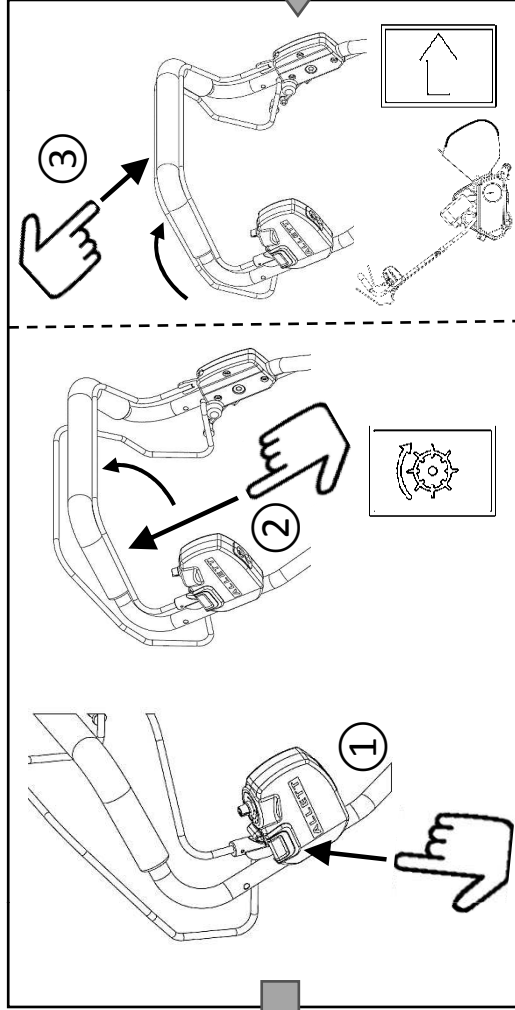
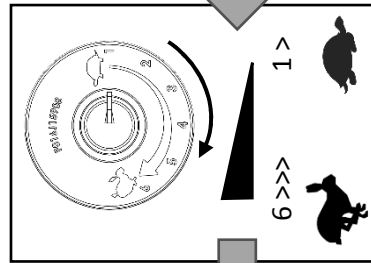
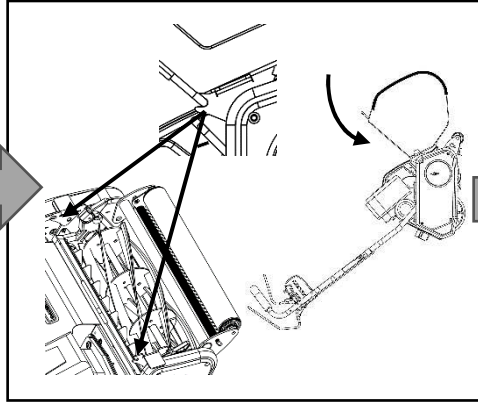
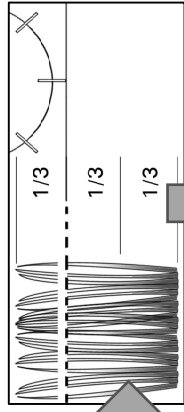
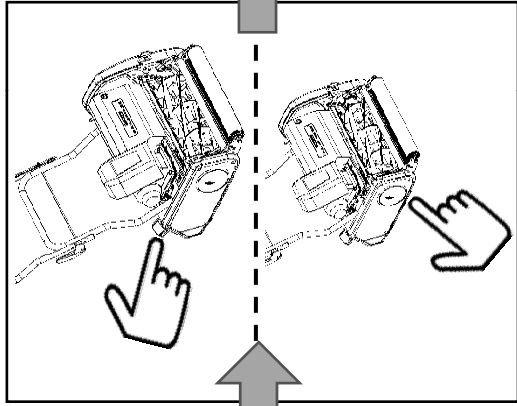
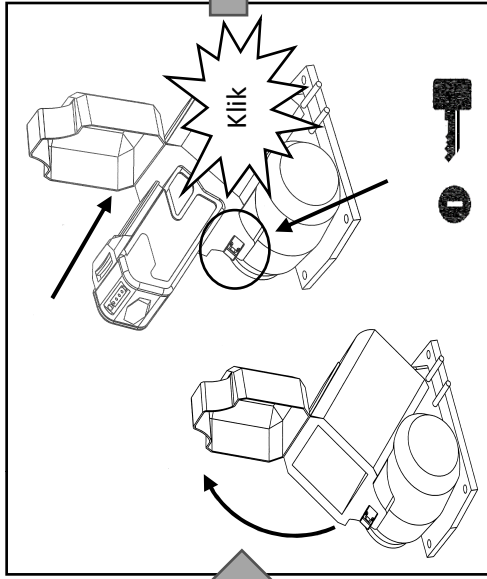
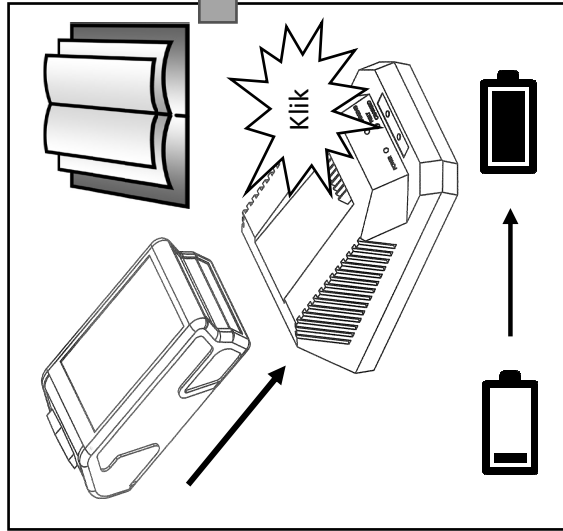
konkrétní pokyny. Baterie odevzdejte do místního recyklačního a/nebo likvidačního střediska, které je certifikováno pro likvidaci Li-ion baterií.

Hledání závad

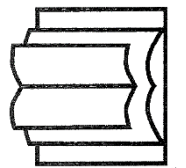
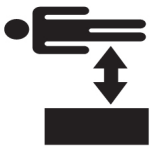
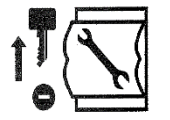
Příznak	Možná příčina	Řešení
Sekačka nefunguje	Není vložen izolační klíč Baterie není zcela zasunuta Baterie není nabitá	Vložte izolační klíč. Zkontrolujte, zda baterie zacvakla na své místo. Nabíjení baterie
Sekačka funguje přerušovaně nebo se během používání zastavuje.	Poškozená vnitřní kabeláž sekačky Aktivoval se ochranný obvod motoru. Poškozená vnější kabeláž sekačky Baterie je vybitá	Obraťte se na servisního zástupce Nechte motor 1 hodinu vychladnout, zvyšte výšku sečení nebo povolte šroub nastavení nože. Obraťte se na servisního zástupce Nabijte baterii
Sekačka zanechává nerovný povrch	Žací nůž je tupý Nože nesečou Příliš vysoká/hustá tráva	Obraťte se na servisního zástupce Seřídte nože. Namontujte volitelnou sadu bočních kol nebo zvyšte výšku sečení
Sekačka pracuje obtížně nebo skřípá řemen	Příliš nízká výška sečení Příliš pevně nastavené nože	Zvyšte výšku sečení. Seřídte nože
Žací nůž se neotáčí	Žací nůž je zablokovaný. Nože jsou příliš utažené. Žací nůž je poškozený. Prokluzující nebo poškozený řemen / ozubená kola	Odstraňte překážku/blokování. Povolte šrouby seřizovače nožů. Obraťte se na servisního zástupce. Obraťte se na servisního zástupce
Pohon pojezdu se nezapojuje	Nesprávné nastavení kabelu Kabel je poškozený. Kabel není napnutý	Nastavte kabel Obraťte se na servisního zástupce Připojte kabel k řídkům
Nadměrné vibrace/hluk	Žací nůž je poškozený Nerovnoměrné nastavení žacích nožů Ozubená kola nechrání nože před poškozením.	Obraťte se na servisního zástupce Seřídte nože Obraťte se na servisního zástupce
Špatný sběr	Sečení za mokra Prokluzování řemenu Příliš vysoké/nízké otáčky motoru	Nechte trávu uschnout, použijte vyšší otáčky Napněte řemen Zvyšte/snižte otáčky motoru
Motor se během používání zastavuje	Aktivoval se ochranný obvod motoru	Nechte motor 1 hodinu vychladnout, zvyšte výšku sečení nebo povolte nůž.

Průvodce RYCHLÝM STARTEM
Akumulatorová bubnová/vřetenová sekačka
CAMBRIDGE

ALLETT



FO 16 J1 52 r



Průvodce RYCHLÝM STARTEM

Akumulátorová bubnová/vřetenová sekačka CAMBRIDGE

ALLETT Mowers,
Regal House,
Airfield Industrial Estate,
Hixon, Staffordshire, ST18 0PF, Anglie

Servis

Potřebujete-li se sekačkou pomoc nebo její servis, obraťte se na místního prodejce nebo místo nákupu

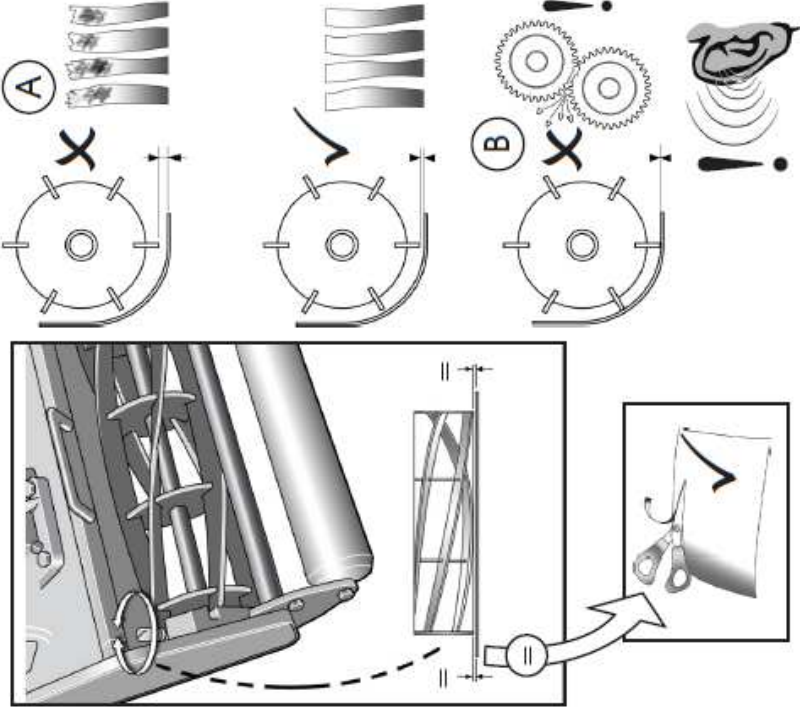
Vaším místním prodejcem je:



Hledání závad

V následující tabulce jsou uvedeny kontroly a činnosti, které můžete provést, pokud sekačka nepracuje správně. Pokud tyto činnosti nepovedou k identifikaci/odstranění problému, obraťte se na místního servisního zástupce.

Příznak	Možná příčina	Řešení
Sekačka nefunguje.	Není vložen izolační klíč. Baterie není zcela zasunutá. Baterie není nabitá.	Vložte izolační klíč. Zkontrolujte, zda baterie zavakla na své místo. Nabijte baterii.
Sekačka funguje přerušovaně nebo se během používání zastavuje.	Poškozená vnitřní kabeláž sekačky Aktivoval se ochranný obvod motoru. Poškozená vnější kabeláž sekačky Baterie se vybila.	Obraťte se na servisního zástupce. Nechte motor 1 hodinu vychladnout, zvyšte výšku sečení nebo povolte šroub nastavení nože. Obraťte se na servisního zástupce. Nabijte baterii.
Sekačka zanechává nerovný povrch.	Žací nůž je tupý. Nože nesečou Příliš vysoká/hustá tráva	Obraťte se na servisního zástupce. Seřídte nože. Namontujte volitelnou sadu bočních kol nebo zvyšte výšku sečení.
Sekačka pracuje obtížně nebo skřípá řemen.	Příliš nízká výška sečení Příliš pevně nastavené nože Žací nůž je zablokovaný. Nože jsou příliš utažené Žací nůž je poškozený Prokluzující nebo poškozený řemen / ozubená kola	Zvyšte výšku sečení. Seřídte nože. Odstraňte překážku/blokování. Povolte šrouby seřizovače nože. Obraťte se na servisního zástupce. Obraťte se na servisního zástupce.
Pozemní pohon se nezapojuje. (Liberty 35/43)	Nesprávné nastavení kabelu Kabel je poškozený. Kabel není napnutý.	Nastavte kabel. Obraťte se na servisního zástupce. Přípně kabel k říditkům.
Nadměrné vibrace/hluk	Žací nůž je poškozený Nerovnoměrné nastavení žacích nožů Ozubená kola nechrání nože před poškozením	Obraťte se na servisního zástupce. Seřídte nože. Obraťte se na servisního zástupce.
Špatný sběr	Sečení za mokra Prokluzování řemene Příliš vysoké/nízké otáčky motoru	Nechte trávu uschnout, použijte vyšší otáčky Napněte řemen. Zvyšte/snižte otáčky motoru.
Motor se během používání zastavuje.	Aktivoval se ochranný obvod motoru.	Nechte motor 1 hodinu vychladnout, zvyšte výšku sečení nebo povolte nůž.



Na YouTube naleznete užitečná videa –
vyhledejte „Allett Mowers“ a najděte náš kanál